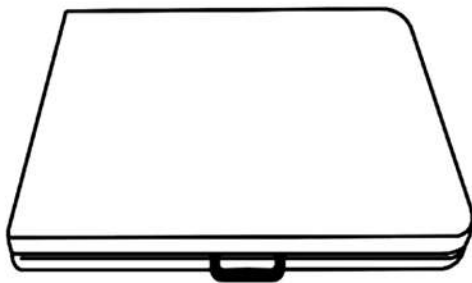


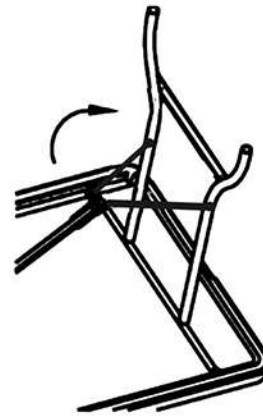
ULMER LZK-180

1. Položte stôl na hladký povrch, ako je znázornené na obr. 1.



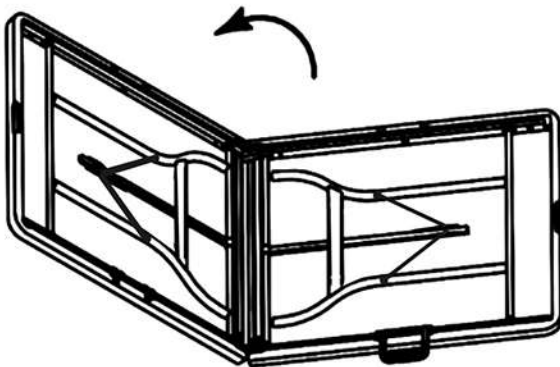
1.

2. Zdvihnite oba stojany do zvislej polohy, ako je znázornené na obr. 3. Vyrovnajte 2 podperné tyče zatlačením zospodu, ako je znázornené na obrázku. Ocelový krúžok sa automaticky spustí, aby sa reťazou pripevnili tyče!



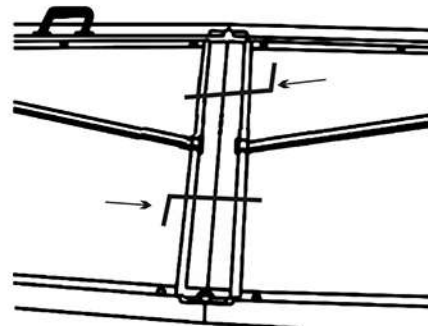
2.

3. Rozložte stôl tak, ako je znázornené na obr. 2.



3.

4. Umiestnite obe bočné zabezpečovacie tyče cez dve nosné tyče, ako je znázornené na obr. 4.



4.

5. Opatrne otočte stôl na nohy. Stôl je pripravený na použitie.

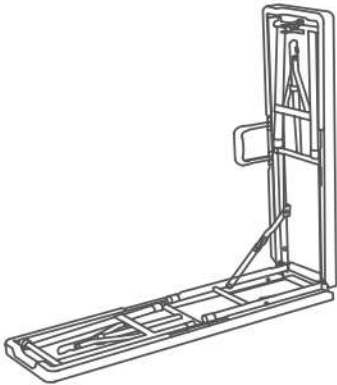
Ak chcete stôl zložiť, postupujte podľa vyššie uvedených krokov v opačnom poradí.

Upozornenie:

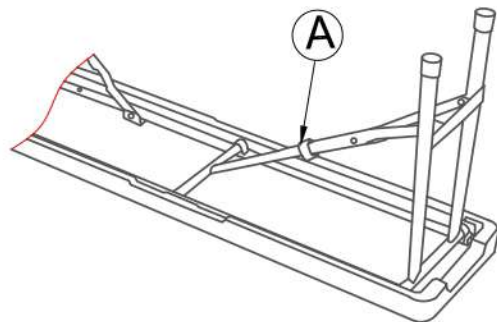
Pri rozkladaní a skladaní stola postupujte vždy veľmi opatrne!

ULMER LBK-180

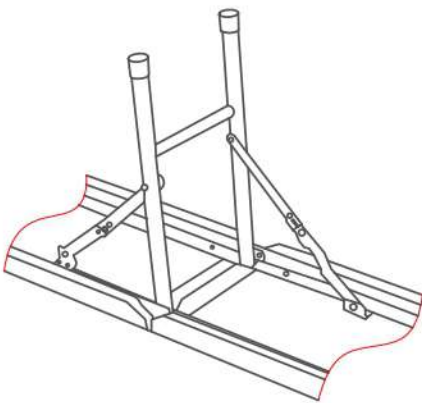
1. Otvorte lavicu podľa obrázka.



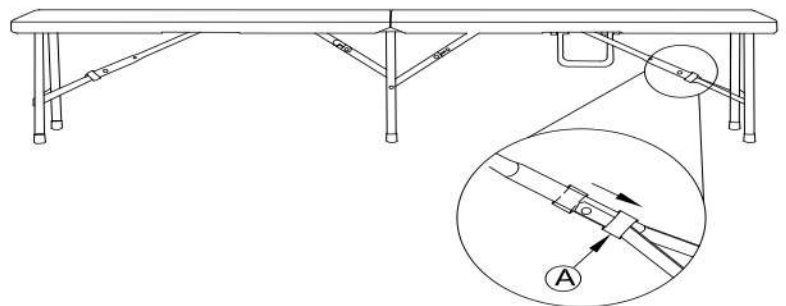
2. Zdvihnite oba stojany do zvislej polohy podľa obrázka. Vyrovnajte 2 podperné tyče zatlačením zospodu, ako je znázornené na obrázku.



3. Udržujte dve tyče rovno.



4. Opatrne otočte lavicu a skontrolujte, či sú oba klby (A) v správnej polohe. Lavička je pripravená na použitie.



Ak chcete lavicu zložiť, postupujte podľa vyššie uvedených krokov v opačnom poradí.

Upozornenie:

Pri rozkladaní a skladaní lavičky postupujte vždy veľmi opatrne!